



BUNDESGYMNASIUM WIEN 19
DÖBLINGER GYMNASIUM
Gymnasiumstraße 83
1190 Wien
+43-1-368 88 85

www.b19.waw

TAG DER OFFENEN TÜR

24.11.2023 - Tag der offenen Tür am G19 – Döblinger Gymnasium

Diese Gegenstände werden heute unterrichtet:

	3. Stunde (10:15-11:05)		4. Stunde (11:10-12:00)		5. Stunde (12:10-13:00)	
	Gegenstand	Raum	Gegenstand	Raum	Gegenstand	Raum
1a	Digitale Grundbildung	1a	Mathematik	1a	Bewegung und Sport	Turnsaal
1b	Kunst	BE-Saal	Kunst	BE-Saal	Mathematik	1b
1c	Biologie	1c	Geographie	1c	Bewegung und Sport	Turnsaal
2a	Bewegung und Sport	Turnsaal	Bewegung und Sport	Turnsaal	Mathematik	2a
2b	Bewegung und Sport	Turnsaal	Bewegung und Sport	Turnsaal	Deutsch	2b
2c	Bewegung und Sport	Turnsaal	Bewegung und Sport	Turnsaal	Englisch	2c, 5c
3a	Englisch Deutsch	1b 3a	Mathematik	3a	Kunst	BE-Saal
3b	Englisch	1b, 3b	Deutsch	3b	Physik	3b
3c	Englisch	1b, 3c	Geschichte	3c	Mathematik	3c
4a	Mathematik	4a	Französisch Latein	4a 1b	Religion	1c, 1a, 4a
4b	Geschichte	4b	Französisch Latein	4a, 4c 1b, 2a	Religion	1c, 1a, 4b
4c	Deutsch	4c	Französisch Latein	4c 2a	Religion	1c, 1a, 4c
5a	Französisch Latein	5a 8a	Religion Ethik	2b 5a, 5c	Mathematik	5a
5b	Französisch Latein	5a 8a, 2c	Religion Ethik	8a 5a, 5c	Deutsch	8a
5c	Französisch Latein	5a 2c	Ethik	5a, 5c	Informatik	EDV-Saal
6a	Religion Ethik	2a, 2b 6a	Geographie	6a	Geschichte	6a
6b	Religion Ethik	2a 6a	Physik	6b	Geographie	6b

Besondere Aktivitäten aus Unterricht, Wahlpflichtfächern und Übungen:

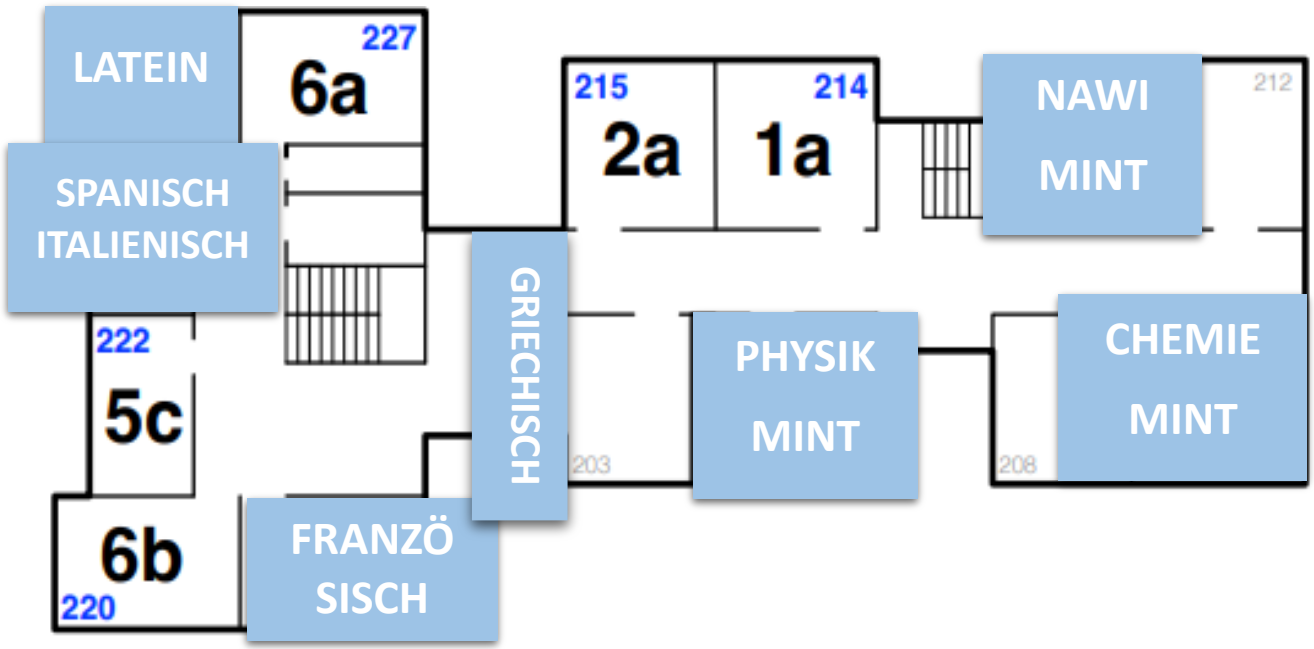
	10:15-13:00
Tagesbetreuung	Informationen zur Tagesbetreuung
Chemiesaal	Chemie zum Anschauen und Mitmachen und Informationen zu MINT
Biologiesaal	Informationen zu NAWI/ MINT und Wahlpflichtfach
Physiksaal	Experimente zum Mitmachen und Informationen zu MINT
Bibliothek	Informationen zu Deutsch und Bibliothek
EDV Saal	MINT-Projekt (3. Stunde)
Raum 5b	Informationen zu Spanisch und Italienisch
Raum 8b	Informationen zu Latein
Raum 7ab	Informationen zu Französisch
Pausenraum 2.Stock	Informationen zu Griechisch
Pausenraum 1. Stock	Informationen zu Englisch
Gang im 1. Stock	Informationen zu Religion
Mehrzweckraum	Vorträge und Chorprobe in der 4. Stunde

Sie sind herzlich eingeladen, sich an den zahlreichen Informationsständen ein Bild vom vielfältigen Angebot unserer Schule zu machen.

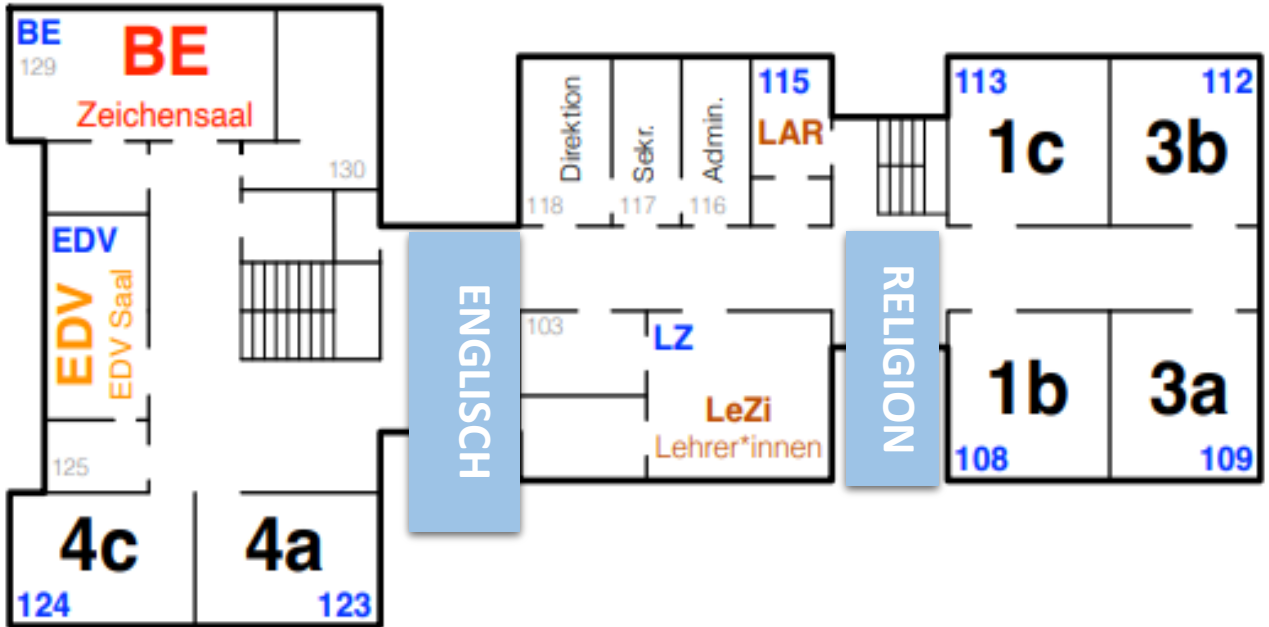
Die Direktion begrüßt und informiert im Mehrzweckraum um:

9:30 und 12:30

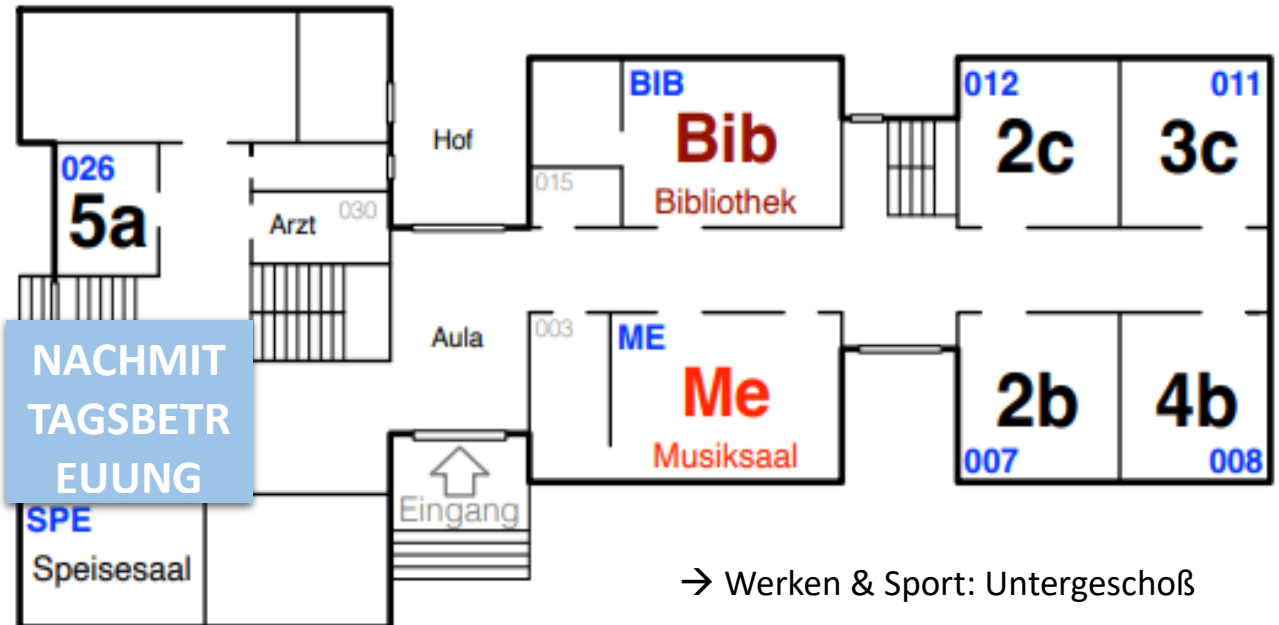
2. Stock



1. Stock



Erdgeschoß



→ Werken & Sport: Untergeschoß